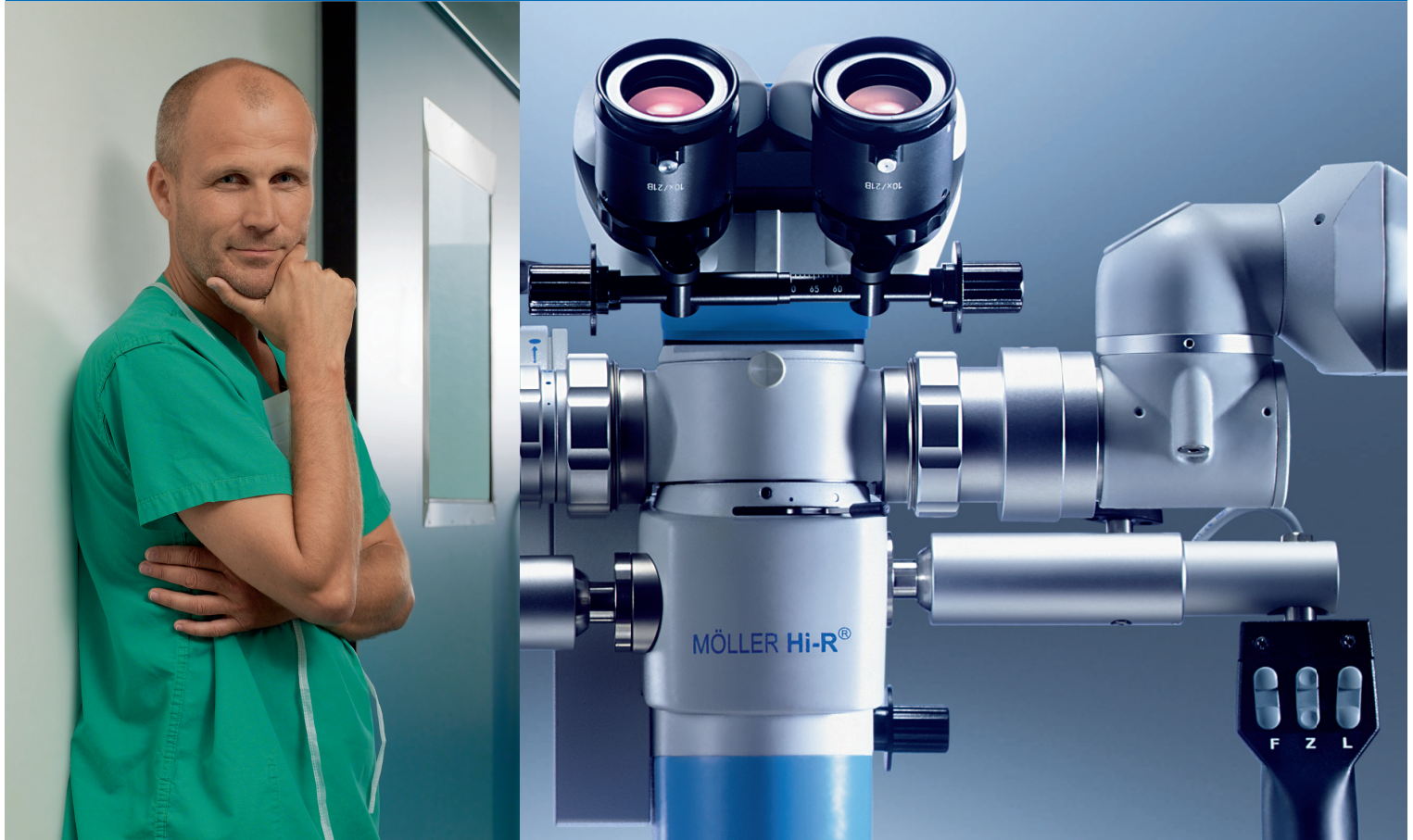


MÖLLER Hi-R 700

Microscopio Modular para Operaciones



Tendencia en ópticas, movimiento, y economía

 **MÖLLER-WEDEL
INTERNATIONAL**

Tradition and Innovation

Solo lo mejor

Presición de menos de un milimetro requiere las mejores heramientas posibles



1864

Fundación

1966

Primer microscopio de Operaciones en el mundo con montura a techo

1975

Introducción del microscopio para operaciones con enfoque variable

1991

Primer microscopio de operaciones en el mundo controlado por computadora

1994

Estreno mundial del primer microscopio de operaciones manual/motorizado

2003

Sistema de Microscopios para microcirugías **MÖLLER 20-100** con **PermaBalance** y tecnología **SensoServo**

2007

Sistema de gestión de imágenes **MÖLLER MIOS** (Microscope Image and Operation System)

Bienvenido al mundo de los microscopios para operación Möller-Wedel. Por mas 146 años hemos sido pioneros en el desarrollo de sistemas ópticos de alta precisión para la medicina y la ciencia.

Möller-Wedel mantiene un Sistema de Gestión de Calidad para Productos Medicos según la norma ISO 13485 y un Sistema de Gestión Ambiental de acuerdo a la norma ISO 14001, certificado por TÜV.

Los desarrollos de vanguardia originados de un intensivo intercambio internacional con los medicos. Nuestra experiencia en investigación y producción, transforma ideas inovadoras en nuestros microscopios de operación de primera clase 'Made in Germany'.



2008

Introducción de MÖLLER MEDIS, pantalla externa al microscopio, y de la primera iluminación LED para microscopio operativo



MÖLLER Hi-R 700

- Configuración individual exactamente a sus necesidades
- Impresionante calidad de imagen óptica
- Extraordinaria movilidad, posicionamiento preciso
- Balanceo asistido por software
- Altamente económico debido a su diseño modular

MÖLLER Hi-R 700 sobre estativo FS 2-23

Movilidad más natural y ligera

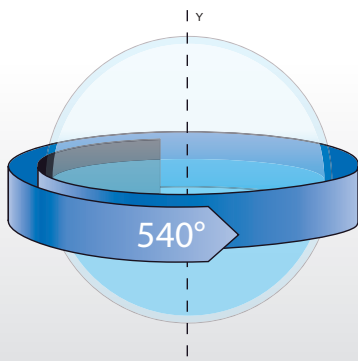
El Microscopio que sigue con precisión sus comandos

Menos esfuerzo

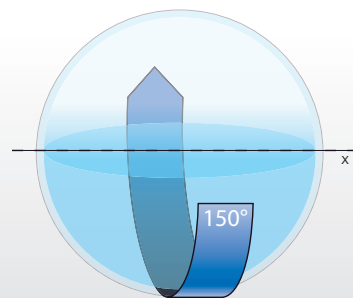
Durante la cirugía, el tiempo es factor esencial. Gracias al balanceo seguro y posicionamiento del **MÖLLER Hi-R 700**, hay menos necesidad de reajustes. Esto resulta en un flujo de trabajo continuo.

Ideal para utilizar con una sola mano

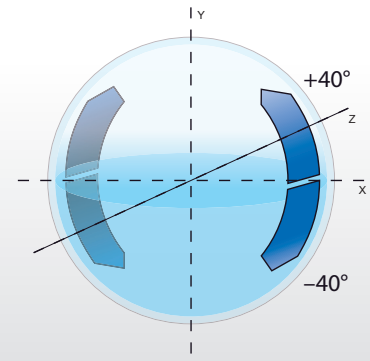
El diseño especial de los ejes proporciona movimientos naturales y posicionamiento preciso del microscopio. El mecanismo de equilibrio de 2 perillas es asistido por software para un ajuste rápido.



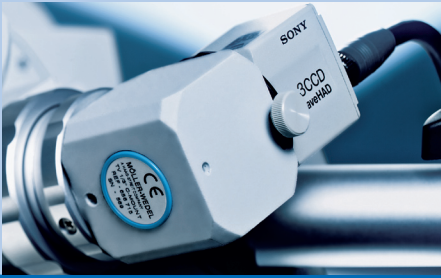
Rotación 540° (-270° a +270°)



Inclinación 150° (-30° a +120°)



Ladeo 80° (-40° a +40°)



Cámaras

El MÖLLER Hi-R 700 acepta video digital o analógico y cámaras fotográficas a través de adaptadores Möller.

Diafragma de iris integrado

Para ajuste individual de la profundidad de campo.

Acercamiento y foco de iluminación

Acercamiento de iluminación con un solo botón para controlar el tamaño y la intensidad del campo de iluminación.

Accesorios y posiciones de trabajo



Ruteador de luz LR 700F

Trabajo relajado y ergonómico para dos cirujanos en posición cara a cara.



Ruteador de Luz LR 700U

Opción para asistente en cara a cara o posición de trabajo lateral, no requiere de reconfiguración



Divisor de rayos convencional

Con ocular recto corto, ideal para trabajo en posición de 45°

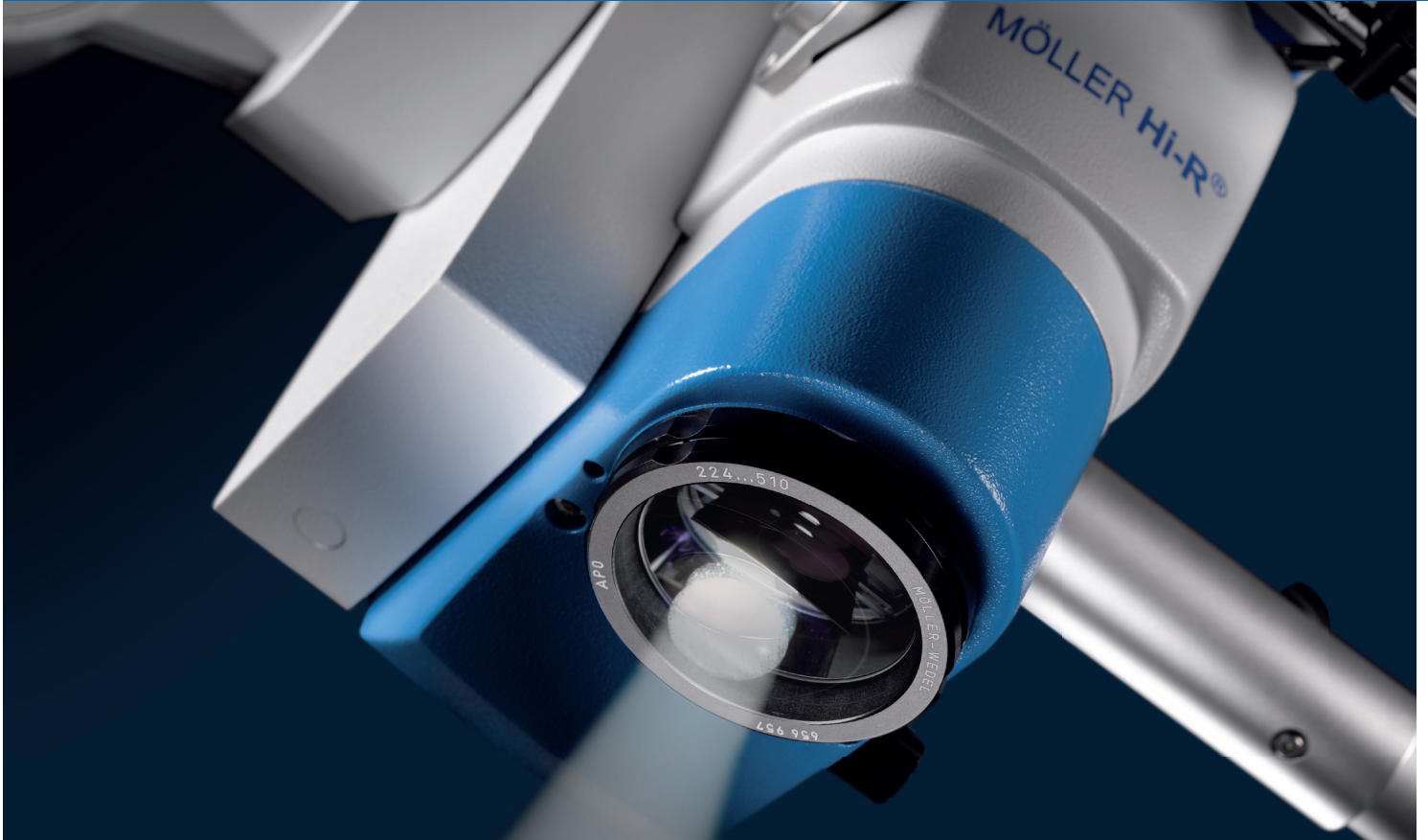


Divisor de rayos convencional

Aquí se muestra la posición de trabajo para fosa posterior.

Mejor Visión – La clave para una mayor precisión

Visión Natural con óptica apocromática 'Made in Germany'



¿Por qué ópticas Möller?

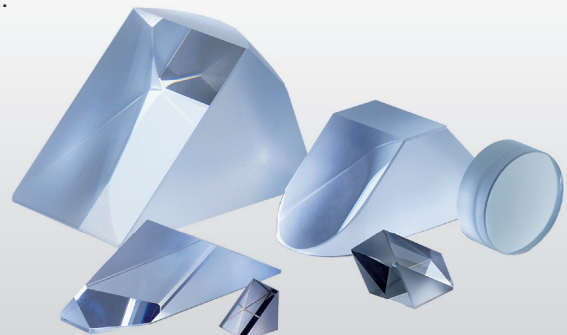
Por 146 años Möller ha desarrollado y fabricado óptica de precisión y sistemas ópticos en su planta de producción alemana. Trabajamos de acuerdo a un proceso elaborado de certificación de calidad, nuestras óptica supera los requisitos de las normas ISO correspondientes. Mirando a través de los oculares del microscopio MÖLLER Hi-R 700 le dirá más que mil palabras sobre vidrio especial, esmerilado, pulido, y recubrimientos.

Más cerca de la realidad

El reconocimiento espacial de los objetos es un criterio decisivo en microcirugía. Por esta razón, el MÖLLER Hi-R 700 tiene una gran éstereo base de 25 mm, proporcionando imágenes realistas y una percepción de profundidad asombrosa.

Iluminación óptima

El pequeño ángulo de iluminación de 3° da luz uniforme incluso en cavidades estrechas. El zoom de iluminación controla el tamaño del campo de iluminación.





Acoplamiento X-Y (opcional)

Para los movimientos horizontales de 60 mm x 60 mm, controlado a través de la empuñadura derecha.

Uso individual y cómodo

El funcionamiento es como un juego de niños debido al panel con pictogramas claramente explicativos.

Balace asistido por software

Un software inteligente soporta un fácil y preciso balance del microscopio.

Otras opciones de nuestro programa



Observador lateral

Observador con movimiento en los 3 ejes y rotación de imagen para asistente.



Adaptador Láser

Para conexión de micromanipulador del láser.



Observador lateral con oculares inclinables

Con 3 ejes y rotación de imagen para un confort óptimo para el asistente.



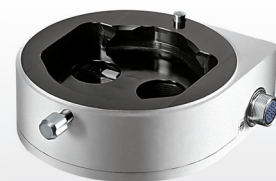
Interruptor bucal

Permite movimiento manos libres del microscopio en los tres ejes.



Interruptor de pie EF 2000 / EF 4000S

4 / 14 funciones.



Modulo de video

Eficiencia óptima de la luz y de baja altura.

Libertad y estabilidad en Balance Perfecto

Los Estativos Möller prometen mucho y hacen más



MÖLLER Hi-R 700
sobre estativo FS
2-23



MÖLLER Hi-R 700
sobre estativo FS
3-33



MÖLLER Hi-R 700
sobre estativo FS
4-20

Estativos recomendados para el microscopio quirúrgico MÖLLER Hi-R 700

Dependiendo de la aplicación, tres diferentes estativos de piso se puede elegir para cargar el **MÖLLER Hi-R 700**, equipado completamente, y con fuentes de luz de 300 W xenon. La forma y los refuerzos interno de la columna hacen que el estativo de piso sea extremadamente estable contra vibraciones. Los cables están guiados de forma segura en la columna. Presion un botón para liberar los frenos electro-magnéticos. Se pueden conectar interruptores de pedal o de boca así como el sistema de imagen y operación **MÖLLER MIOS**.

Todos los estativos de piso están controlados por computadora a través de una pantalla fácil de usar, para la programación de valores individuales de inicio para los cirujanos, para ajustar los parámetros del microscopio, el brillo y para controlar el peso de carga del brazo articulado. una cubierta de plástico protege la base de la planta contra líquidos.

Estativo FS 2-23

- Bandejas con transformadores puede montarse en la columna para transportar la unidad de control de la cámara u otro equipo.

- Un monitor de alta resolución se puede conectar a la parte frontal de la columna.

- Cuatro ruedas dobles con freno para satisfacer futuras normas.

Estativo FS 3-33

- El anco del brazo le da una gran flexibilidad, especialmente en cirugía de cabeza y columna vertebral

- El balance se realiza eléctricamente pulsando un botón

- Equipado con bandejas en la columna, se alimenta a través de una transformador en la base del estativo.

Estativo FS 4-20

- El principio **PermaBalance** hace un reequilibrio en la sala de operaciones

- Una segunda fuente de luz Xenón se integra en la base del estativo.

- La barra de empuje actúa como un rail de montaje para equipo auxiliar.

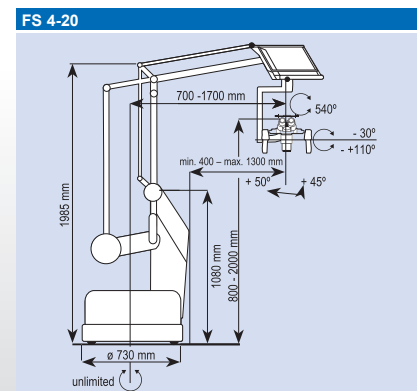
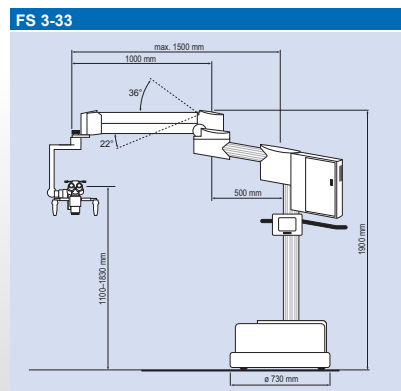
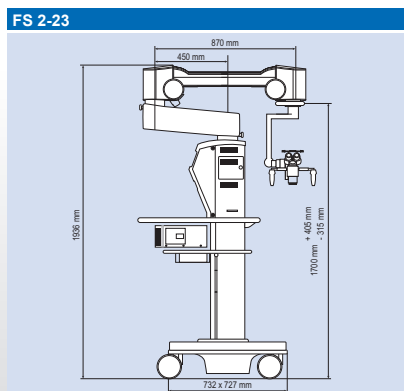


Image management

MÖLLER MEDIS

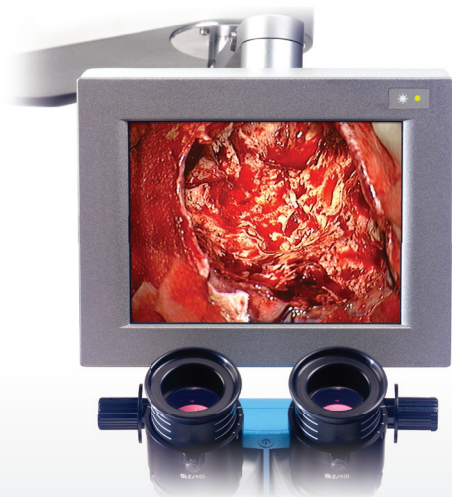
MÖLLER MEDIS (**M**icroscope **E**xternal **D**isplay): convierte al microscopio de funcionamiento en un centro de microcirugía de control de imagen. La pantalla de alta resolución, montada sobre los oculares, proporciona imágenes o datos para el cirujano que él / ella puede ver por un instante al levantar la vista de los oculares. La pantalla táctil permite controlar muchas funciones a través de la cubierta estéril. Tres versiones disponibles:

MÖLLER MEDIS M. Control de la grabación de vídeo, snapshots

MÖLLER MEDIS E como MEDIS M más cámaras endoscópicas o de otro tipo a través de convertidor de vídeo

MÖLLER MEDIS I

Al igual que MÖLLER MEDIS E mas acceso de fuentes dedatos vía direcciones IP



MÖLLER MEDIS



MÖLLER MIOS Mobile

MÖLLER MIOS

MIOS sinónimo de **M**icroscope **I**maging and **O**peration **S**ystem. Sus funciones principales son la grabación de escenas de operación, captura y grabación de instantáneas, junto con la identificación adecuada de los pacientes y los datos de los hospitales. Imágenes y / o escenas de video se pueden almacenar en discos DVD-R/-RW, disco duro, memorias USB y discos duros USB externos o transmitir al sistema hospitalario PACS a través de DICOM.



MÖLLER MIOS

Datos Técnicos

MÖLLER Hi-R 700 y estativos

Microscopio de operaciones		
	MÖLLER Hi-R 700 (ocular 160°)	MÖLLER Hi-R 700 (ocular 200°)
Corrección óptica	apocromática	
Distancia de trabajo (WD)	224 mm a 510 mm 200 mm a 450 mm (opcional)	
Magnificación total	1.5x a 16x	1.4x a 14.5x
Zoom motorizado	1:6	
Acople X-Y opcional	60 mm x 60 mm	
Diámetro del campo de visión	13 mm a 141 mm	14 mm a 156 mm
Tamaño del Spot (a 250 mm)	12 mm a 125 mm	
Ajuste de distancia interpupilar	55 mm a 75 mm	
Ajuste de dioptrías en los oculares	+5 D a -8 D	
Estereo base	25 mm	
Peso (incluyendo el cabezal)	11.1 kg	11.5 kg
Rotación	54°	
Inclinación	-30° a +120°	
Ladeo	-40° a +40°	
Filtro de protección integrado	Bloqueo de rayos UV debajo de 400 nm	
Filtro de Infra-rojos integrado	IR reducción desde 800 nm a 1150 nm >85 %	

Estativos			
	FS 2-23	FS 3-33	FS 4-20
Altura	1936 mm	1900 mm	1985 mm
Max. distancia del brazo	1320 mm	1500 mm	1700 mm
Altura de los oculares	1035 mm a 1755 mm	1100 mm a 1830 mm	800 mm a 2000 mm
Capacidad de carga	5.5 kg a 17.0 kg	10.0 kg a 19.0 kg	13.7 kg a 18.7 kg
Peso	250 kg	210 kg	230 kg
Fuente de Luz	300 W xenon		2x 300 W xenon
Voltaje de Operación	100 VAC a 240 VAC		
Consumo de corriente	max. 1000 VA	max. 1400 VA	max. 1000 VA
Interface Bidireccional	RS 232		
Frenos	electromagnéticos		
Interruptor de pie	opcional		

Tradición e Innovación Mundial



Responsabilidad para los seres humanos y el medio ambiente



Your partner

HAAG-STREIT Group

HAAG-STREIT, fundado en 1858 en Suiza, con sus cuarteles generales en Berna, tiene una posición como líder internacional en la industria de productos médicos, particularmente la oftalmología. Las compañías del grupo, caracterizado por el lema "Presisión por Tradición", consisten en compañeros que son fuertes tecnológicamente y económicamente. MÖLLER-WEDEL está orgulloso de ser parte de este grupo, el cual da un fuerte apoyo para el futuro desarrollo de microscopios para operaciones. Los productos MÖLLER están disponibles en casi todos los países a través de dedicados distribuidores, quienes también proveen de un servicio y soporte competente. Usted encontrará la dirección de contacto de su representante local de MÖLLER-WEDEL en www.moeller-wedel.com

- HAAG-STREIT companies
- MÖLLER-WEDEL representatives



Tradition and Innovation

MÖLLER-WEDEL GmbH

Rosengarten 10
D - 22880 Wedel, Germany
Phone +49 4103 709-01
Fax +49 4103 709-355
E-Mail sales@moeller-wedel.com
Internet www.moeller-wedel.com