

## Nuevos uretero-renoscopios gama *E-line* de R. WOLF

Menos traumatizantes • Mayor definición de imagen • Imagen más luminosa, brillante y de mayor tamaño • Menor diámetro exterior • Máxima robustez y estabilidad • Vida útil más larga • Óptima facilidad de manejo • Escaso peso gracias a su fabricación en acero inoxidable • Junta automática en el canal de trabajo

# Nuevos uretero-renoscopios gama *E-line* de R. WOLF

El objetivo que nos propusimos fue mejorar lo que ya era bueno. Y con toda modestia, pensamos que lo hemos logrado.

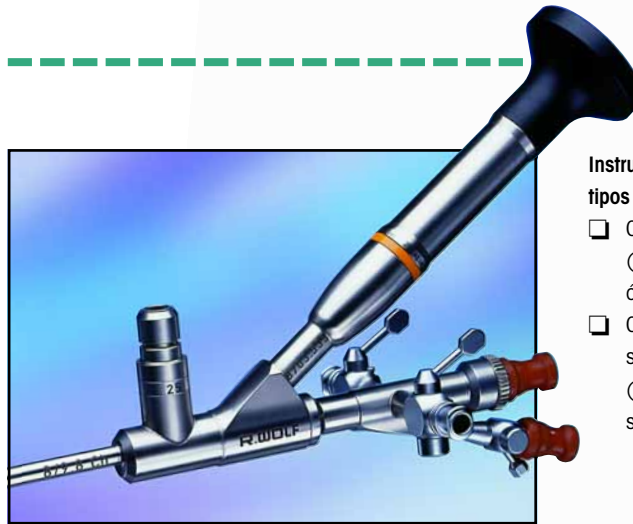
Con objeto de cumplir las cada vez severas exigencias que plantea el mercado, hemos proseguido con el proceso de perfeccionamiento del diseño, la calidad y la facilidad de manejo de nuestros uretero-renoscopios.

A primera vista llama la atención el nuevo diseño exterior, más delgado, del instrumento, así como el empleo de materiales de gran calidad en su fabricación y su menor peso.

La llave situada en el extremo proximal del canal de trabajo para la introducción de instrumentos auxiliares ha sido sustituida por una llave de introducción rápida automática. El tubo dispone ahora de un extremo distal perfilado dos veces más largo, un perfil general más delgado y liso, así como de un menor diámetro exterior.

Además incorpora un conductor de imágenes considerablemente mayor, con 50.000 píxeles.

**¡Déjese convencer y apueste por el futuro!!**



## Instrumentos con diferentes tipos de visión

- Con visor lateral (según Bichler, ilustración izquierda)
- Con visor desplazado en sentido lateral (según Marberger, ilustración grande)

## Menos traumatizante gracias:

- Al diseño totalmente atraumático del extremo distal del instrumento
- A los extremos distales perfilados, dos veces más largos
- Al perfil más delgado
- Al menor diámetro exterior

Con lo cual se logra:

- Una introducción más fácil en el ostium ureteral
- Una dilatación continua, muy suave y segura, del uréter



## Amplia y completa gama de instrumentos auxiliares:

- A pesar de la longitud útil considerablemente mayor, el instrumento es compatible con toda la gama de instrumentos auxiliares de WOLF
- Los instrumentos con canal de trabajo recto son particularmente apropiados para la aplicación de sonotrodos ultrasónicos o sondas para litotritor neumático

**Manejo más fácil gracias:**

- Al menor peso del instrumento mediante el empleo de acero inoxidable y unos menores espesores de pared
- Al incremento de las longitudes útiles a 430 mm y 310 mm
- A la nueva pieza de guía para enlazar el instrumento con la unidad Lithoclast
- A los mangos adaptables (para todos los modelos)

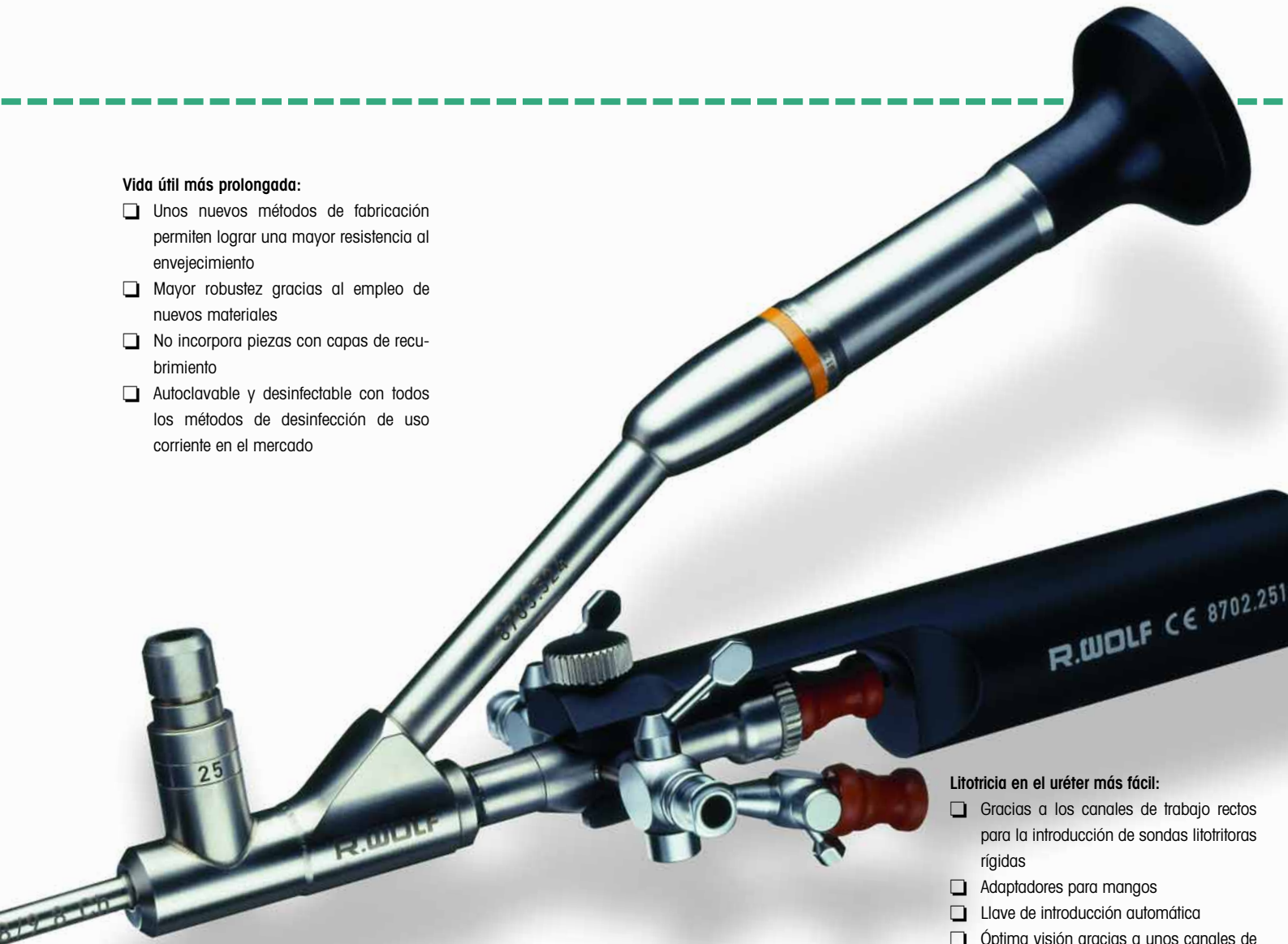
**Trabajo más rápido y sencillo:**

- Mediante la llave de introducción automática para la introducción de instrumentos auxiliares en el canal de sondas
- No hay que abrir y cerrar la llave de introducción convencional
- No se producen chorros de agua al cambiar el instrumento auxiliar



#### Vida útil más prolongada:

- Unos nuevos métodos de fabricación permiten lograr una mayor resistencia al envejecimiento
- Mayor robustez gracias al empleo de nuevos materiales
- No incorpora piezas con capas de recubrimiento
- Autoclavable y desinfectable con todos los métodos de desinfección de uso corriente en el mercado



#### Litotricia en el uréter más fácil:

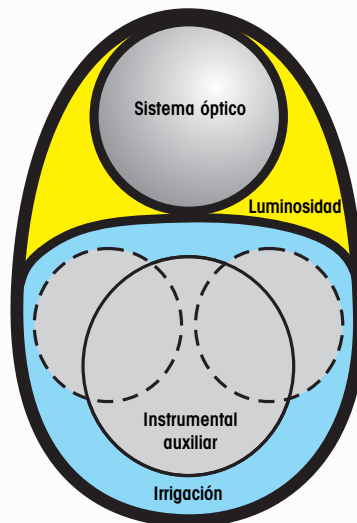
- Gracias a los canales de trabajo rectos para la introducción de sondas litotritoras rígidas
- Adaptadores para mangos
- Llave de introducción automática
- Óptima visión gracias a unos canales de irrigación ovalados y direcciones visuales de 5° y 12°

#### Canal de irrigación e introducción de instrumental auxiliar:

- Posibilidad de emplazar 2 instrumentos auxiliares con suficiente irrigación
- Según modelo, hasta un máximo de 6 Charr.

#### Resultado:

- Mejor visibilidad, también en caso de trabajar con simultáneamente con dos instrumentos auxiliares



#### Sistema óptico perfeccionado:

- Nuevo conductor de imágenes de alta definición
- Aumento en hasta un 67% del número de píxeles
- Fiel reproducción del campo de operación
- No se produce efecto de media luna
- Mayor definición
- Imagen de mayor tamaño, más luminosa
- Mayor profundidad de campo

## Accesorios y equipos actuales



### Litotritor ultrasónico 2271 en combinación con la bomba de aspiración 2207

- Elevado grado de eficacia del transductor, lo que significa un escaso calentamiento del mismo debido a la elevada potencia de salida
- El transductor, cable de conexión y enchufe son completamente sumergibles, autoclavables y esterilizables en los equipos de la casa «Steris»
- Potencia de salida ultrasónica preseleccionable en tres niveles diferentes
- Los sonotrodos pueden introducirse en los uretero-rensoscopios con un canal de trabajo a partir de 4 Charr.
- La marcha suave y regular del motor de la bomba y del transductor contribuyen a reducir el nivel sonoro del quirófano

### Litotritor ultrasónico 2271

compuesto de: cable de conexión a la red eléctrica (2440.03), manguera de evacuación, diámetro 5,0 mm, longitud 2,0 m, (64221.093), protector anti-ruidos (2167.951), mando de pedal (2030.12), llave fija (74003.009), varilla de limpieza para el transductor y los sonotrodos, diámetro 3,5 - 4 mm (2167.508), varilla de limpieza de los sonotrodos, diámetro 1,5 - 2,4 mm (2167.509) .....2271.001 para éste  
 Transductor .....2271.501

Para otras versiones de modelo y tensiones, consultar.

para éste:

**Sonotrodo ultrasónico, recto, intercambiable**  
 Long. útil 580 mm,  
 ø 1,5 mm .....8954.515  
 ø 1,9 mm .....8954.519

Long. Útil 440 mm,  
 ø 1,5 mm .....8959.515  
 ø 1,9 mm .....8959.519

### Bomba de aspiración 2207

compuesta de: cable de conexión a la red eléctrica (2440.03), frasco de secreciones (4172.501), portafrasco (2232.841), cierre giratorio con conexiones (2207.976), sonda de flujo (2207.966), cable de conexión de la sonda de flujo (2207.961), tubo flexible para medición de la depresión (8170.411), filtro higiénico, estéril (unidad de embalaje con 10 piezas) (4171.112), tubo flexible para la bomba, completo (8170.121), cable de conexión al litotritor ultrasónico 2271 (2207.991), tubo flexible para la bomba, de repuesto (unidad de embalaje con 5 piezas) (64226.014) .....2207.001

Para otras versiones de modelo y tensiones, consultar.



### Bomba para urología 2224

- Dilatación del uréter y del tracto superior de las vías urinarias regulada por presión
- Caudal continuo de 150 a 500 ml/min
- Medición de la presión del órgano sin necesidad de entrar en contacto directo con el mismo
- Función de identificación de instrumentos

### Bomba para urología 2224

compuesta de: cable de conexión a la red eléctrica (2440.03), juego de tubos flexibles de silicona (reutilizables) (8170.223) .....2224.001

Para otras versiones de modelo y tensiones, consultar.



# Nuevos uretero-renoscopios gama *E-line* de R. WOLF

y accesorios



**Fibro-uretero-renoscopio operatorio compacto,** autoclavable, 8/9,8 Charr., según Marberger, con visor desplazado lateralmente, punta distal de la vaina 8 Charr., dirección visual 12°, con canal de irrigación e introducción de instrumental auxiliar ovalado, para instrumental auxiliar de 5 Charr. ó 2 x 3 Charr., con llave automática para la introducción de instrumentos auxiliares,  
Longitud útil = 430 mm .....8703.524  
o:  
Versión corta  
Longitud útil = 315 mm .....8703.523



**Fibro-uretero-renoscopio operatorio compacto,** autoclavable, 8/9,8 Charr., según Bichler, con visor lateral, punta distal de la vaina 8 Charr., dirección visual 12°, con canal de irrigación e introducción de instrumental auxiliar ovalado, para instrumental auxiliar de 5 Charr. ó 2 x 3 Charr., con llave automática para la introducción de instrumentos auxiliares,  
Longitud útil = 430 mm .....8703.534  
o:  
Versión corta  
Longitud útil = 315 mm .....8703.533

**Fibro-uretero-renoscopio operatorio compacto,** autoclavable, 6/7,5 Charr., según Marberger, con visor desplazado lateralmente, punta distal de la vaina 6 Charr., dirección visual 5°, con canal de irrigación e introducción de instrumental auxiliar ovalado, para instrumental auxiliar de 4 Charr. ó 2 x 2,4 Charr., con llave automática para la introducción de instrumentos auxiliares,  
Longitud útil = 430 mm .....8702.524  
o:  
Versión corta  
Longitud útil = 315 mm .....8702.523

**Fibro-uretero-renoscopio operatorio compacto,** autoclavable, 6/7,5 Charr., según Bichler, con visor lateral, punta distal de la vaina 6 Charr., dirección visual 5°, con canal de irrigación e introducción de instrumental auxiliar ovalado, para instrumental auxiliar de 4 Charr. ó 2 x 2,4 Charr., con llave automática para la introducción de instrumentos auxiliares,  
Longitud útil = 430 mm .....8702.534  
o:  
Versión corta  
Longitud útil = 315 mm .....8702.533

## Sistemas para limpieza y desinfección de los instrumentos:

- Para la limpieza y desinfección de los instrumentos están disponibles los acostumbrados recipientes específicos portainstrumentos para la limpieza y desinfección automáticas, la esterilización, el almacenamiento y transporte
- Los sistemas de limpieza y desinfección de la casa R. Wolf aseguran la firme sujeción de los instrumentos durante el ciclo de trabajo

## Accesorios:

### Mango

para un montaje rápido y seguro en todos los uretero-renoscopios nuevos .....8702.261

### Pieza de guía para el mango del litotritor neumático Lithoclast

para un montaje fácil, rápido y seguro a través de los adaptadores de las llaves de alimentación y evacuación .....8702.251

**RICHARD WOLF GmbH · 75434 Knittlingen · PF 1164 · Tel +49 7043 - 35-0 · Fax +49 7043 - 3 53 00 · ALEMANIA · info@richard-wolf.com · www.richard-wolf.com**

**AUSTRIA:**  
RICHARD WOLF Austria  
Ges.m.b.H.  
Wilhelminenstraße 93 a  
A-1160 Wien  
Tel.: 01-405 62 19  
Fax: 01-405 51 51 45  
info@richard-wolf.at

**BELGIUM:**  
N.V. Endoscopie  
RICHARD WOLF Belgium S.A.  
Industriezone Drongen, Landegemstraat 6  
B-9031 Gent-Drongen  
Tel.: 09.280.81.00  
Fax: 09.282.92.16  
endoscopy@richard-wolf.be

**FRANCE:**  
RICHARD WOLF France S.A.R.L.  
Rue Daniel Berger  
Z.A.C. La Neuville  
F-51100 Reims  
Tél.: 03.26.87.02.89  
Fax: 03.26.87.60.33  
endoscopes@richardwolf.fr

**UK:**  
RICHARD WOLF UK Ltd  
Waterside Way  
Wimbledon  
SW17 0HB  
Tel.: 020 8944 7447  
Fax: 020 8944 1311  
admin@richardwolf.uk.com

**USA:**  
RICHARD WOLF  
Medical Instruments Corp.  
353 Corporate Woods Parkway  
Vernon Hills, Illinois 60061  
Tel.: 847-913 1113  
Fax: 847-913 1488  
sales&marketing@richardwolffusa.com