



DEWIMED[®]
SMART INNOVATION



EFICIENTE Y FRÍA
**UNA NUEVA GENERACIÓN
DE LÁMPARAS DE CIRUGÍA.**

DEWILUX 160/130LED



LA EXIGENCIA **SOLAMENTE LUZ**

En el quirófano se requiere iluminación libre de sombras que no produzca variación en las condiciones climáticas del área. La diversidad de intervenciones requiere de mucha flexibilidad y de una adaptación individual para cada procedimiento.

Es hora de la nueva tecnología **DEWILUX LED.**

Higiene Absoluta

El sistema completamente cerrado con superficies lisas, permite mantener estériles las lámparas sin mayor esfuerzo.

Gracias a los materiales empleados es posible el uso de todos los detergentes y desinfectantes autorizados para el quirófano.



DEWILUX

VENTAJAS MÁS QUE LUZ

La DEWILUX LED es una nueva generación de lámparas de cirugía. La última tecnología LED y sus características técnicas permiten configuraciones que satisfacen todos los requerimientos individuales de los usuarios y ofrecen una solución óptima de iluminación.

SMART INNOVATION “MADE IN GERMANY”

CONSTRUIDA EN ALUMINIO Y CRISTAL
RESULTA UNA VIDA ÚTIL PROLONGADA.

LUZ TOTALMENTE FRÍA, GRACIAS A SU AVANZADA TECNOLOGÍA.

MÍNIMO IMPACTO TÉRMICO GRACIAS A SU TECNOLOGÍA
DE PUNTA Y DISEÑO ÚNICO.

AMBILIGHT ÚNICO.

LUZ AMBIENTAL CON 20 DIFERENTES VARIACIONES DE COLOR.
GENERA UNA MEJOR CONTRASTE EN LOS PROCEDIMIENTOS DE
MÍNIMA INVASIÓN E ILUMINACIÓN AMBIENTAL ADECUADA.

RENDIMIENTO TECNOLOGÍA INNOVADORA

La nueva **DEWILUX LED**, genera luz fría y un campo homogéneamente iluminado.


La intensidad luminosa y el diámetro de campo son regulados en 9 y 5 pasos respectivamente, libre de sombras y sin generación de calor ni interferencia en el flujo laminar que podrían afectar la cirugía.

Con el **AMBILIGHT** único, que permite seleccionar 20 variaciones de color, puede controlar las condiciones lumínicas para contrastar hasta los mínimos detalles y garantizar la máxima visibilidad en un amplio rango de intervenciones.

El sistema **DEWILUX** permite la colocación de los reflectores en un arreglo sin espacios entre sí, y posibilita la integración y posicionamiento de equipos como monitores, cámaras y otros accesorios. La carcasa de aluminio y el cristal frontal aseguran una vida útil prolongada así como condiciones de higiene óptimas gracias a su construcción totalmente sellada.

Las funciones pueden ser controladas mediante tecnología Bluetooth*

*Opcional: Mando manual sin cable

- LUZ FRÍA
LIBRE DE SOMBRAS
- AMBILIGHT ÚNICO
LUZ AMBIENTAL PARA UN MEJOR
RECONOCIMIENTO DE LOS DETALLES
- MÍNIMA INTERFERENCIA EN EL FLUJO LAMINAR
GRACIAS A LA AUSENCIA DE MANGOS
EN LA CARCASA
- HIGIENE ABSOLUTA GRACIAS A QUE ES
TOTALMENTE SELLADA
- LARGA VIDA ÚTIL
LED'S DE 50,000 HORAS
- EXTREMADAMENTE ECOLÓGICA
CONSUMO DE 40 A 50 W
- RECTANGULAR PARA UNA COLOCACIÓN
SIN ESPACIOS
- BLUETOOTH 



PANEL DE CONTROL A LA PARED

Según las necesidades y exigencias del quirófano la serie DEWILUX LED permite configurar con un mando externo empotrado a la pared para el control de las funciones básicas de la lámpara.

MANEJO DE LA LÁMPARA

El sistema de manejo de la serie DEWILUX LED permite al equipo quirúrgico acceder de manera rápida y sencilla a todas las funciones de la lámpara.

El control de las funciones básicas se realiza desde un panel de control situado en el satélite de la lámpara.

Presionando ligeramente las teclas del panel de control se regulan las siguientes funciones:

- ENCENDIDO Y APAGADO DE LA LÁMPARA
- REGULACIÓN CONTINÚA DE LA INTENSIDAD LUMINOSA POR UN REGULADOR ELECTRÓNICO EN 9 PASOS
- REGULACIÓN Y COMBINACIÓN DE LUZ AMBIENTAL PARA MÍNIMA INVASIÓN.

Para la serie Dewilux LED esta dispuesta la regulación del campo luminoso mediante la activación y desactivación de los módulos de LED's por medio del giro del mango central en 5 pasos.

LUZ SIN FANTASMA

Módulos compuestos por 2 LED's presentes en la serie DEWILUX LED mejoran considerablemente las condiciones de trabajo:

Illuminación sin sombras:

Haces superpuestos mediante tecnología de reflector multilente proporciona un control perfecto de sombras, lo que permite libertad absoluta de sombras en la zona quirúrgica.



Profundidad de iluminación sin reenfoque:

Gracias a diodos luminosos ultrablancos monocromáticos se obtiene una excelente iluminación en cavidades profundas permitiendo que el campo iluminado sea completamente homogéneo, por lo que no se necesita realizar ningún reenfoque al cambiar de posición al paciente.



LED'S **MÓNOCROMÁTICOS** DE **ALTO** RENDIMIENTO

La lámpara DEWILUX LED individual o combinada se distingue por poseer numerosas ventajas técnicas con respecto a las lámparas halógenas y de descarga de gas tradicionales:

- REDUCIDA EMISIÓN DE CALOR: LUZ SIN RADIACIÓN INFRARROJA QUE EVITA TOTALMENTE LA GENERACIÓN DE CALOR.
- CORRECCIÓN DE SOMBRAS: ILUMINACIÓN ÓPTIMA EN SUPERFICIES Y PROFUNDIDADES.
- VIDA ÚTIL PRÁCTICAMENTE ILIMITADA: FUNCIONAMIENTO SIN IGUAL CON ILUMINACIÓN PERMANENTE Y VIDA ÚTIL SUPERIOR A 50,000 HRS.
- SUSPENSIÓN CARDÁNICA IDEAL: PERMITE UNA GRAN AMPLITUD DE MOVIMIENTO.
- BAJO CONSUMO DE ENERGÍA: REDUCCIÓN DEL CONSUMO DE ENERGÍA MAYOR DEL 70% CON RESPECTO A LA TECNOLOGÍA HALÓGENA.



AMBIENTE **QUIRÚRGICO** TOTALMENTE **FRESCO**

Debido a las características electrónicas propias de la fuente de iluminación es posible mantener luz "fría" en el campo quirúrgico.

Gracias al sistema compacto del cuerpo de la lámpara, a la baja carga térmica del diodo uminoso y a la ausencia de componentes de radiación infrarroja y ultravioleta en la luz emitida, se elimina,

prácticamente la emisión de calor en el sector de la cabeza y en la zona quirúrgica.

El incremento de la temperatura en el campo operatorio y sobre la cabeza del cirujano es menor a 1°C y en la zona de operaciones menor a 10°C, con esto se tiene la ventaja que los tejidos expuestos a la luz tengan una menor deshidratación por largos periodos de tiempo.



OPCIONES ADICIONALES **CÁMARA DE VIDEO** INTEGRADA

La serie DEWILUX LED se puede combinar con una cámara integrada en el mango central de la lámpara y con un brazo extra con monitor para fines educativos o académicos y para

transmisiones directas con el propósito de integrar a cirujanos externos a intervenciones quirúrgicas en tiempo real.



DEWIMED tiene presente que las exigencias y necesidades del cuerpo médico son cada vez mayores con el paso del tiempo, es por ello que el desarrollo tecnológico es nuestra primicia, las necesidades que hoy en día los hospitales demandan. La seguridad, eficiencia, comodidad y economía son el fiel reflejo de nuestros productos.

EN DIFERENTES VERSIONES:

Sencilla, Doble, Portátil y configuraciones especiales.
 Carcasa en fundición de aluminio, herméticamente cerrada con superficies exteriores lisas, sin bordes ni tornillos que permiten una limpieza adecuada y fácil desinfección.
 Gracias a los materiales empleados se posibilita el uso de todos los detergentes y desinfectantes autorizados para el quirófano.
 Panel de control cubierto por una lámina que facilita su limpieza.

Fuente de iluminación con cubierta de cristal contra impactos mecánicos y agentes químicos.

La DEWILUX LED es una nueva generación de lámparas de cirugía, utiliza diodos luminosos (LED's) como fuente de iluminación, LED's compactos, con rendimiento luminoso más eficiente y bajo consumo de energía e independientes, son los responsables de crear una atmósfera óptima de trabajo.
 Luz ambiental con 20 diferentes variaciones de color.
 Genera un mejor contraste en los procedimientos de mínima invasión para la visualización adecuada del cirujano.
 Mango desmontable y esterilizable de material plástico con botón de fácil liberación, autoclavable sin necesidad de rosca ni tornillos.



LÁMPARAS MÓVILES

Las lámparas móviles operadas por acumulador. Se utilizan en condiciones extremas, cuando no se encuentra disponible el suministro de emergencia en egiones donde la energía solo se encuentra disponible en forma variable e intermitente.

Pedestales firmes montados sobre ruedas antiestáticas. Un pesado bastidor móvil del pie en U y un dispositivo inmovilizador de rodillos garantizan una gran estabilidad, movilidad y por ende un desplazamiento seguro hacia cualquier zona del quirófano.

El cuerpo de lámpara herméticamente cerrado con superficies exteriores lisas, sin bordes ni tornillos permite una limpieza y desinfección segura.

La superficie de salida consta de un cristal de seguridad endurecido que garantiza una alta

resistencia contra impactos mecánicos y agentes químicos.

La regulación de la altura resulta confortable por medio de un brazo con resorte de marcha suave y autocompensado.

Confiabilidad operativa de la fuente de iluminación (LED) con una vida útil mayor a 50,000 (50 veces mayor en comparación con la tecnología halógena).

Las siguientes funciones de la lámpara son reguladas mediante un panel de control situado en el satélite de la lámpara: encendido apagado de la lámpara, regulación continua de la intensidad luminosa y luz ambiental para mínima iluminación regulable y combinable por medio de un regulador electrónico.

CAJA DE BATERIAS

El modulo de acumulador es libre de mantenimiento y permite que la lámpara DEWILUX 130 LED cuente con 7 horas de iluminación constante y sin caída en la intensidad luminosa.

Todas las lámparas operadas con acumulado tienen incorporadas un cargador electrónicamente regulado con conmutación automática de la línea principal al acumulador de lámpara.

El encendido y apagado de la lámpara es controlado por medio de un interruptor de energía principal.

El estado de carga de las baterías y la situación actual de operación de la lámpara se muestra en un display de cristal líquido situado en la caja de baterías, con el cual el usuario esta informado de la condición de la lámpara.

CAJA DE BATERIAS PARA LÁMPARAS A TECHO

La Caja de Baterias puede usarse externamente para las combinaciones posibles de montaje a techo. Está equipado con una electrónica que garantiza un suministro de tensión constante sin interrupciones de la lámpara quirúrgica en caso de interrupción de corriente.

En caso de corte del suministro eléctrico se produce una conmutación inmediata a la alimentación por batería, no se produce ninguna interrupción del suministro de tensión ni de la iluminación.

El dispositivo de conmutación se emplea en condiciones extremas: cuando no existe ningún suministro de corriente de emergencia disponible o en caso de frecuentes oscilaciones de tensión en el suministro principal. Cuando la tensión eléctrica se encuentra fuera del rango operativo admisible, la fuente primaria se desconecta para evitar daños, trabajando en el modo de batería.

la fuente primaria se desconecta para evitar daños, trabajando en el modo de batería.

La Caja de Baterias es funcional y seguro en zonas donde existe corriente variable o disponible únicamente de forma temporal.

La Caja de Baterias no requiere mantenimiento y proporciona a la lámpara DEWILUX LED 7 horas de servicio sin oscilaciones en la luminosidad.

El cargador de batería controlado electrónicamente mantiene las baterías cargadas plenamente en disponibilidad operativa, la monitorización electrónica conmuta automáticamente al modo de batería cuando se requiera, regresando automáticamente al modo de suministro principal.



LO PRÁCTICO ORIENTADO AL USUARIO



Configuración personalizada

El sistema de iluminación se puede configurar de acuerdo a las exigencias específicas y adaptarse perfectamente a cada quirófano.



Sistema flexible

La lámpara, cámara y brazo de monitor con gran área de giro y de inclinación para todos los monitores comerciales, se pueden fijar en una sola suspensión de techo y son seguras de posicionar. Combinaciones con hasta 4 brazos posibles.



Servicio en sitio

La alta calidad genera una vida útil prolongada para un uso continuo. Si aun así se tuvieran que hacer reparaciones, éstas se pueden hacer en sitio.

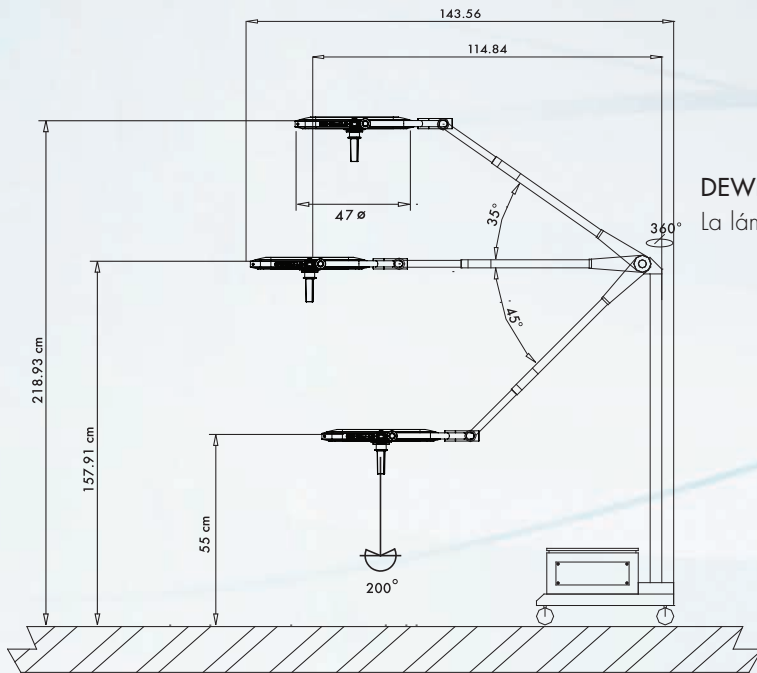


Techos bajos

Su diseño muy delgado ahorra espacio y con su cardan especial la convierte en una solución ideal para techos bajos.

LAS ESPECIFICACIONES NADA MÁS CONVINCENTE

		DEWILUX 160 LED	DEWILUX 130 LED/móbil	DEWILUX 136 LED/móbil
Datos generales	Dimensiones de la luminaria / Satélite /LxAnxAl [mm]	470 x 707 x 56	470 x 578 x 56	470 x 578 x 56
	Vida útil de los LED's [h]	>50.000	>50.000	>50.000
	Rotación [°]	360	360	360
	Mango esterilizable	Standard	Standard	Standard
	Grado IP según IEC 60529	42	42	42
	Peso del satélite de la lámpara [kg]	19	16	16
	Regulación de la altura-brazo con resorte [cm]	119	119	119
Material	Carcasa	Aluminio	Aluminio	Aluminio
	Vidrio frontal	Cristal	Cristal	Cristal
	SopORTE para mango esterilizable	Aluminio	Aluminio	Aluminio
	Mango esterilizable	Plástico	Plástico	Plástico
Alimentación eléctrica	Voltaje nominal a la lámpara [V]	27	27	27
	Tensión de conexión en la fuente [V]	Min.18 - Max.32	Min.18 - Max.32	Min.18 - Max.32
	Corriente nominal de la lámpara [A]	2.1	1.7	1.7
	Consumo de corriente máxima [A]	3.6	3.2	3.2
	Consumo de potencia de la lámpara completa [W] Max	50	40	40
	Alimentación eléctrica	120 VAC / 60 Hz	120 VAC/ 60Hz	120 VAC/ 60Hz
Características luminosas	Intensidad lumínica a 1 metro de distancia [lx]	160.000	130.000	160.000
	Intensidad lumínica central regulable electrónicamente / [Lx]	40.000 - 160.000	40.000 - 130.000	40.000 - 160.000
	Magnitud del campo luminoso enfocable de10 a 1m de distancia [mm]	150 - 280	150 - 280	150 - 280
	Índice de reproducción de color [Ra(1-8)]	96	96	96
	Índice de reproducción de color rojo (aprox)	96	96	96
	Incremento de temperatura en el área de la cabeza del cirujano	aprox 1°C	aprox 1°C	aprox 1°C
	Temperatura de color [°K]	4.900	4.900	4.900
	Equivalente fotométrico de radiación [lm/W]	290	290	290
	Número de LED's por satélite	100	76	76
	Colores seleccionables del Ambi Light	20	20	20
	Regulación del campo lumínico	5 pasos	5 pasos	5 pasos
	Regulación de la intensidad de luz	9 pasos	9 pasos	9 pasos
	Profundidad de iluminación sin reenfoque [mm]	1.000	1.000	1.000
	Intensidad total de irradiación [W/m ²] a máxima intensidad lumínica	525	330	525
	Intensidad total de irradiación [W/m ²] a 100.000 luxes	328	254	328
	Intensidad luminosa central regulable electrónicamente del/al [%]	25 - 100	30 - 100	25 - 100
Número de reflectores de 2 LED's por satélite	50	38	38	

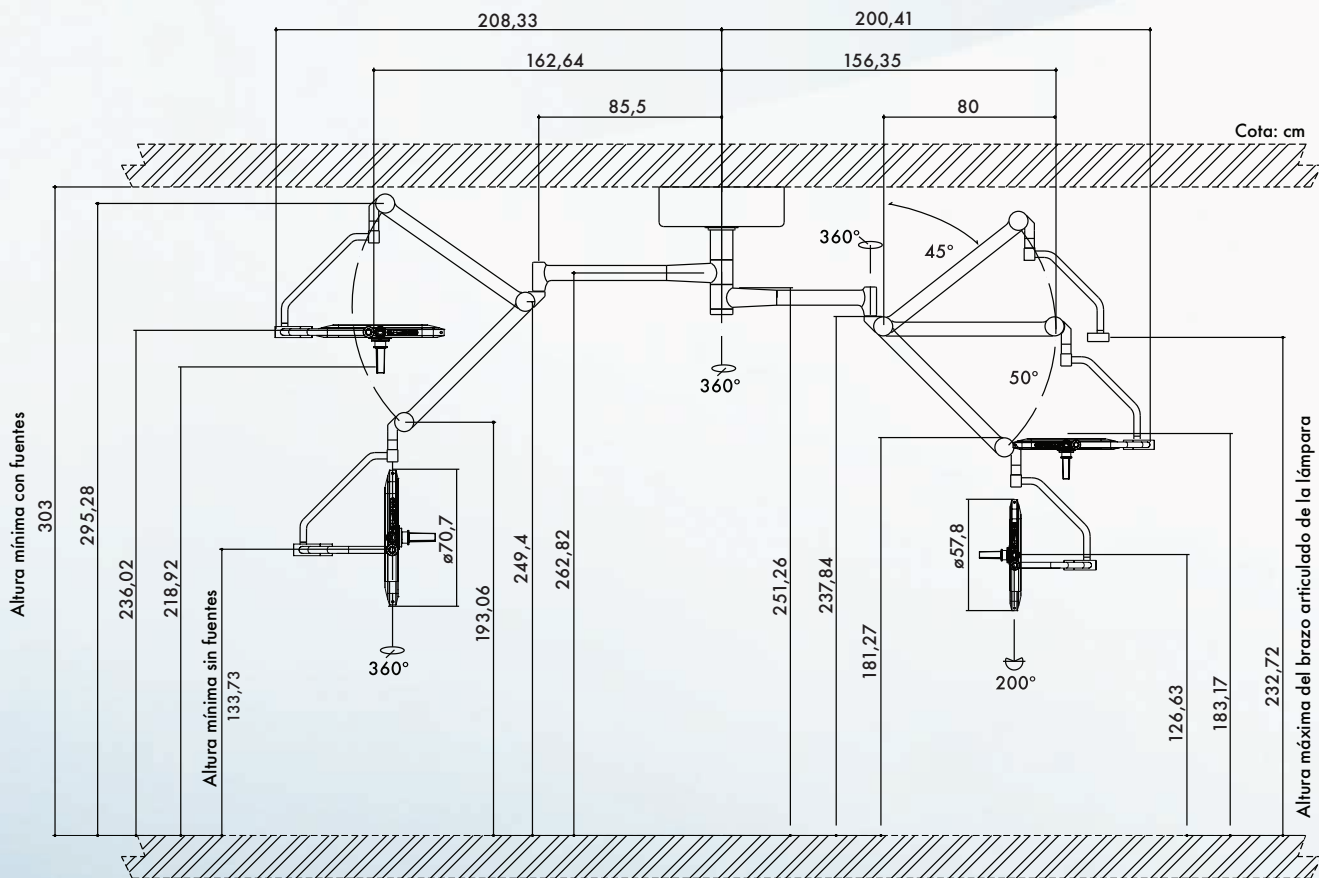


DEWILUX LED MÓVIL

La lámpara móvil se puede ajustar desde 2.18m a 0.55m.

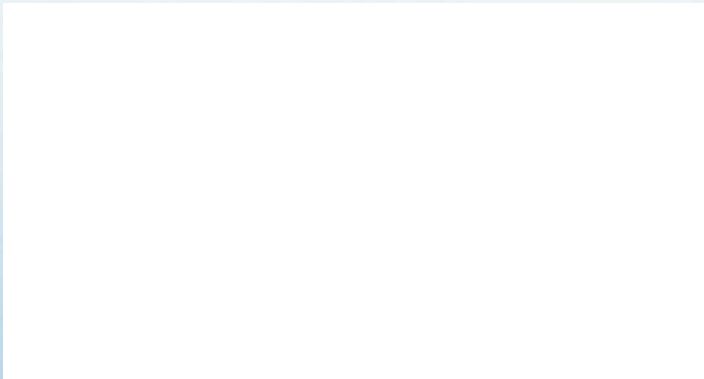
DEWILUX LED Montaje a techo

Todos los brazos posibilitan un giro horizontal de 360° y una inclinación vertical de 45° hacia arriba o 50° hacia abajo.





Distribuidor Autorizado:



DEWIMED Medizintechnik GmbH

Unter Hasslen 14

D 78532 Tuttlingen, Germany

Fon: +49 74 62 923 93-0

Fax: +49 74 62 923 93-33

info@dewimed.de

www.dewimed.de

Version: 02.2014

Art.-Nr.: 00.072.00

